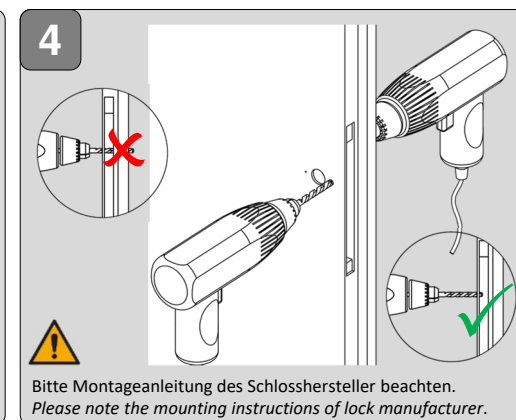
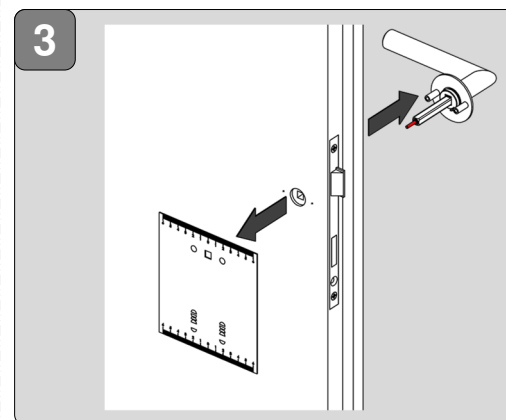
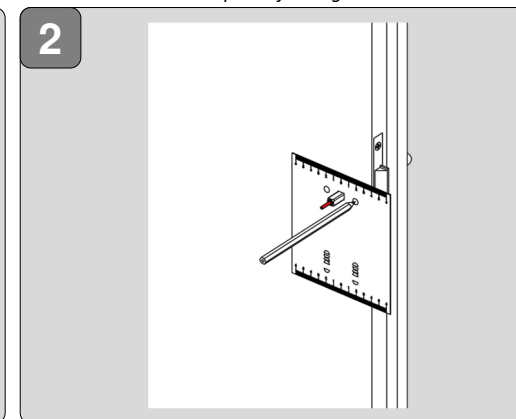
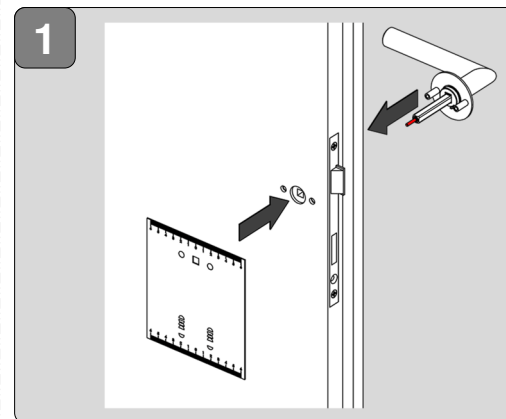
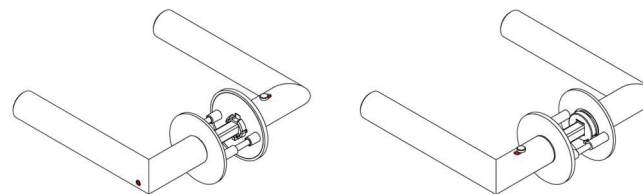



MONTAGEANLEITUNG DRÜCKERGARNITUR PIATTA S SMART2LOCK 2.0
MOUNTING INSTRUCTIONS HANDLE SET PIATTA S SMART2LOCK 2.0

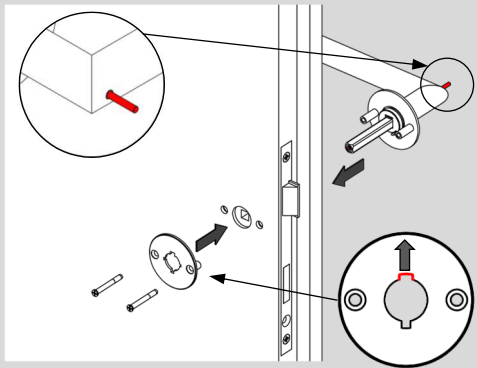
Ausgelegt für Türstärkenbereich /
designed for door thickness range

38-45mm

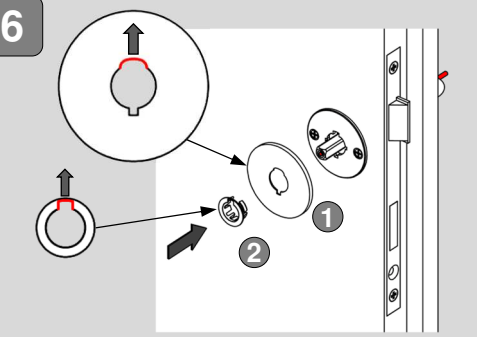
für größere Türstärken werden
Erweiterungssets benötigt / extension sets
are required for larger door thicknesses



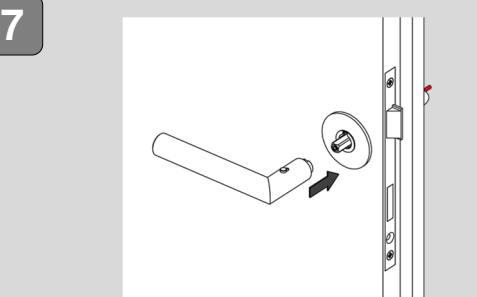
5  Stift muss über den Griff herausstehen /
Pin must protrude over the handle



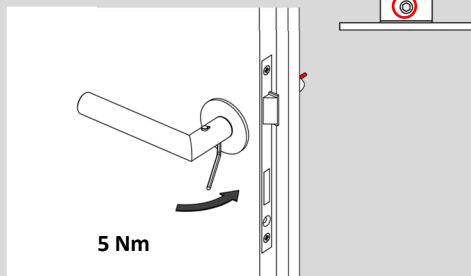
6




7

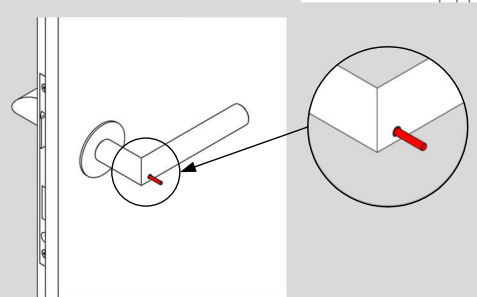
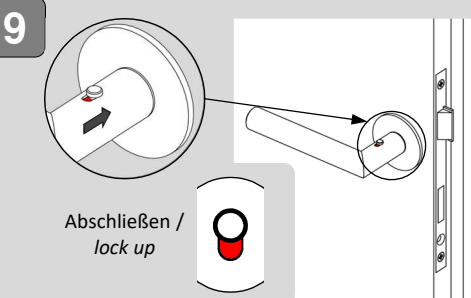


8 Griffunterseite / handle bottom

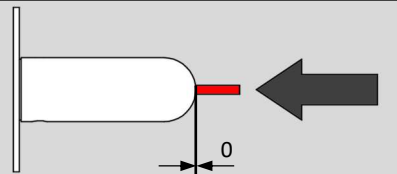


 Bei erneuter Montage neue Madenschraube
oder Schraubensicherung verwenden /
Use a new grub screw or screw lock when
reinstalling

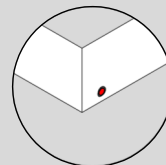
9



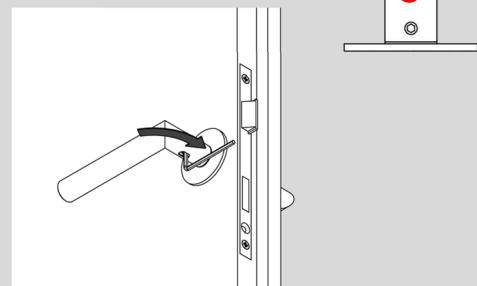
10




Pin zurückschieben, bis er mit dem
Griff bündig ist/
Push the pin back until it is flush
with the handle




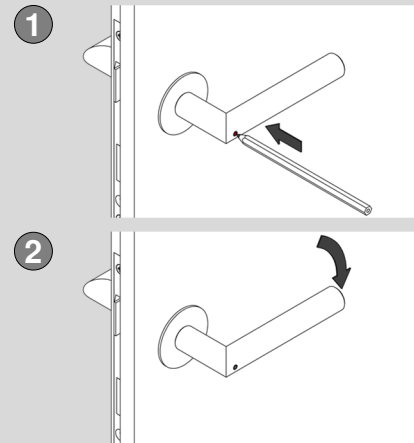
Griffunterseite / handle bottom



 Madenschraube nur Handfest anziehen /
Tighten grub screw only hand tight

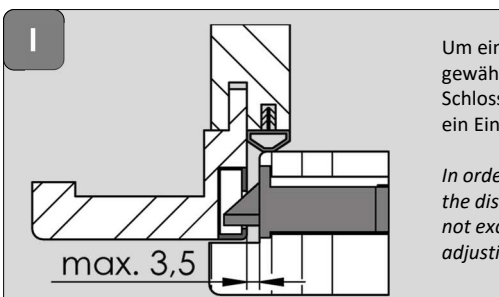
Notentriegelung / emergency release

 **Notentriegelung nach erfolgter Montage
prüfen / check emergency release after
installation**



Geeignet sind Gegenstände mit einem Durchmesser von
 $\leq 3\text{mm}$ und einer Länge von mind. 4mm / Objects with
a diameter of $\leq 3\text{mm}$ and a length of at least 5mm are
suitable

- z.B / e.g.
- Bleistift / pencil
 - Kugelschreiber / ballpoint pen
 - Zahnstocher / toothpick
 - Büroklammer / paperclip



Um eine einwandfreie Funktion der SMART2LOCK Garnituren zu
gewähren, darf der Abstand zwischen Schließblech und
Schlossstulp max. $3,5\text{mm}$ betragen. Ggf. muss das Türblatt über
ein Einstellen der Bänder angepasst werden.

In order to ensure proper functioning of the SMART2LOCK fittings,
the distance between the strike plate and the lock faceplate must
not exceed 3.5mm . If necessary, the door leaf must be adjusted by
adjusting the hinges.